

配線固定具

コンベックス
ベース

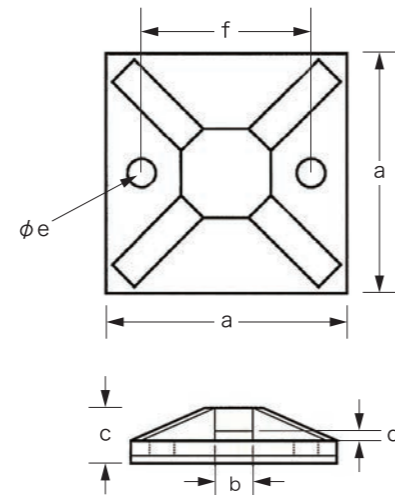


特長

- ナイロン 66 (UL 規格 94V-2) 製の一体成型品に、両面テープを貼り付けています。
- 清浄で乾いた表面に、迅速かつ簡単に取りつけることができます。
- 取り外した後も傷が残りません。
- ビス止めもできます。

色	CK	自然色(粘着テープ=グレー)
	CK-B	黒(粘着テープ=グレー)
	LCK	自然色(粘着テープ=白)

仕様



使用上の注意

- 粘着場所の油、水、錆、ホコリ等は、必ず拭き取って下さい。
- 接着面のマスキングをはがし、配線場所に強く押し付けて貼って下さい。
- 凸凹のある面、手で触れてボロボロ落ちる面への接着は避けて下さい。

型番			寸法(mm)						包装単位 (個/袋)
			a	b	c	d	φe	f	
CK-15	CK-15B	LCK-15	13.0	2.6	4.7(4.9)	1.3			100
CK-20	CK-20B	LCK-20	19.2	4.1	4.8(5.0)	1.3	3.2	13.6	100
CK-30	CK-30B	LCK-30	28.5	5.7	6.0(6.2)	1.8	4.4	20.6	100
CK-40	CK-40B	LCK-40	38.0	10.0	7.4(7.6)	2.5	4.7	28.0	100

● C 寸法 () 内は LCK の寸法です。

型番			コンベックス適用サイズ
CK-15	CK-15B	LCK-15	CV-70, CV-90, CV-100
CK-20	CK-20B	LCK-20	CV-70, CV-80, CV-90, CV-100, CV-150
CK-30	CK-30B	LCK-30	CV-125~CV-300, CV-400
CK-40	CK-40B	LCK-40	CV-125~CV-450

● 当社の製品は改良のため、予告なく仕様並びに寸法を変更することがあります。

配線固定具

ナイロンクリップ

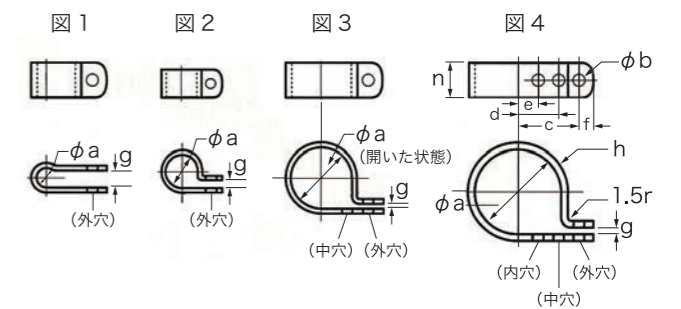


特長

- ナイロン 66 (UL 規格 94V-2) 製の一体成型品で、特に耐蝕性、耐油性にすぐれています。
- 金属製のクリップの 30% の軽さです。
- 電線固定が美しくでき、商品価値を高めます。
- 電線の被覆に傷がつきません。
- 耐候・耐熱性タイプは紫外線の影響を受けやすい屋外や高温条件下においての使用に適します。

色	ナチュラルタイプ=自然色
	耐候・耐熱性タイプ=黒

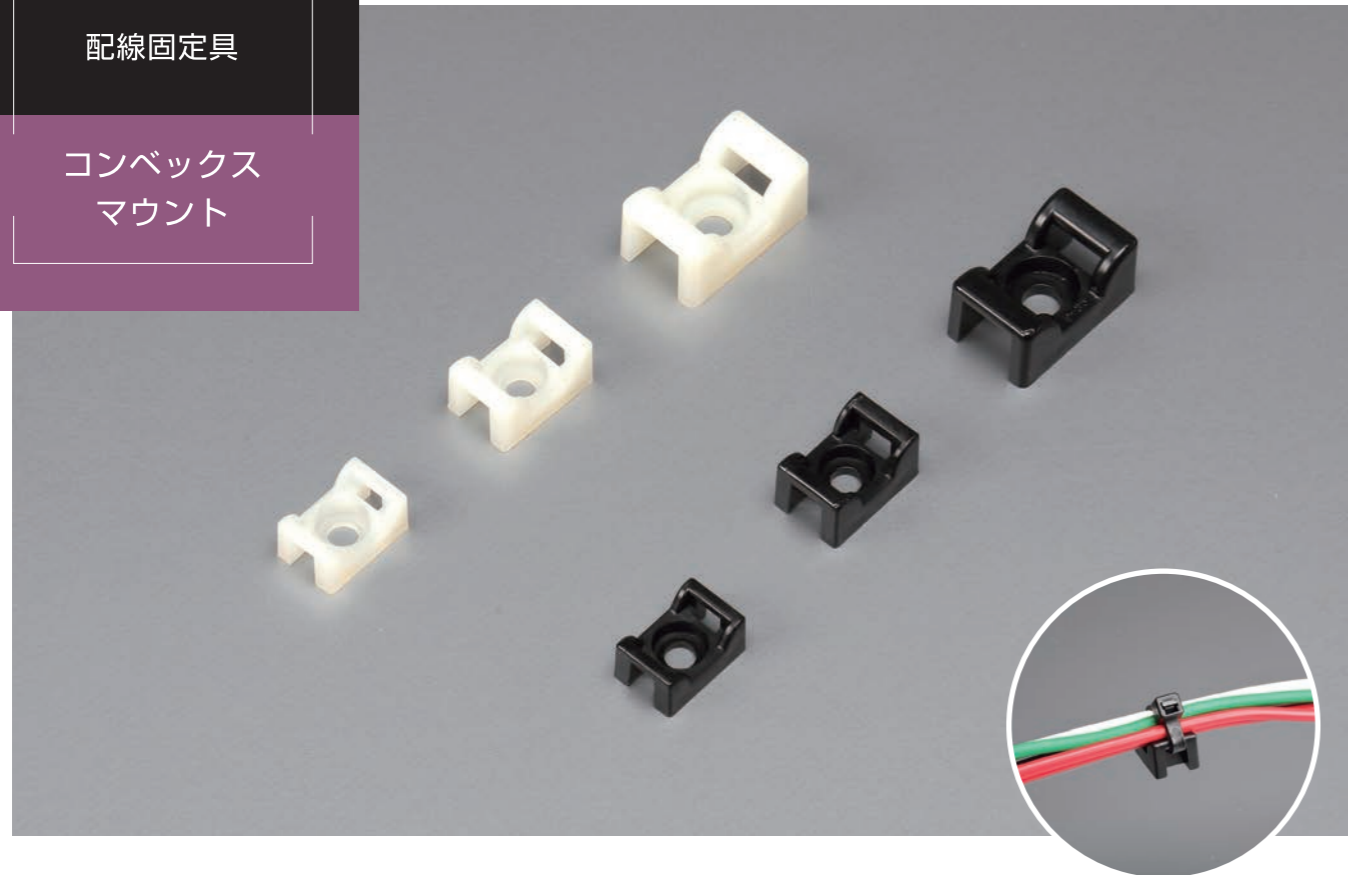
仕様



型番	図番	固定時の内径(mm)			寸法(mm)								包装単位 (個/袋)		
		外穴	中穴	内穴	φa	φb	c	d	e	f	g	h		n	
SN-2A	SN-2A-B	1	2.5	—	—	3.3	4.4	9.5	—	—	4.8	3.2	1.1	9.5	100
SN-3A	SN-3A-B	1	4.6	—	—	5.3	4.4	10.3	—	—	4.8	4.8	1.1	9.5	100
SN-4A	SN-4A-B	2	5.6	—	—	6.8	4.4	11.1	—	—	4.8	4.8	1.1	9.5	100
SN-5A	SN-5A-B	2	7.4	—	—	8.4	4.4	11.9	—	—	4.8	4.8	1.1	9.5	100
SN-6A	SN-6A-B	2	9.5	—	—	10.6	4.4	12.7	—	—	4.8	6.4	1.1	9.5	100
SN-7A	SN-7A-B	2	10.5	—	—	12.2	4.4	13.5	—	—	4.8	6.4	1.1	9.5	100
SN-8A	SN-8A-B	2	11.5	—	—	13.2	4.4	14.3	—	—	4.8	6.4	1.1	9.5	100
SN-9A	SN-9A-B	2	13.0	—	—	15.2	4.4	15.1	—	—	4.8	6.4	1.1	9.5	100
SN-10A	SN-10A-B	2	13.5	—	—	16.0	4.4	15.9	—	—	4.8	6.4	1.1	9.5	100
SN-11A		2	16.8	—	—	19.0	5.1	17.5	—	—	6.4	7.9	1.8	12.7	100
SN-12A		2	17.8	—	—	19.8	5.1	18.2	—	—	6.4	7.9	1.8	12.7	100
SN-13A		2	20.8	—	—	22.1	5.1	19.0	—	—	6.4	7.9	1.8	12.7	100
SN-14A		3	21.3	18.5	—	22.9	5.1	19.8	11.9	—	6.4	7.9	1.8	12.7	100
SN-16A		3	24.4	22.3	—	26.9	5.1	21.4	13.5	—	6.4	7.9	1.8	12.7	100
SN-18A		3	26.7	24.1	—	29.2	5.1	23.0	15.1	—	6.4	7.9	1.8	12.7	100
SN-24A		4	37.3	35.0	31.2	39.4	5.1	27.6	19.8	11.9	6.3	9.5	1.8	12.7	50
SN-32A		4	48.8	46.2	43.7	52.1	5.1	34.1	24.6	13.5	6.3	9.5	1.8	12.7	25

● 当社の製品は改良のため、予告なく仕様並びに寸法を変更することがあります。

コンベックス
マウント



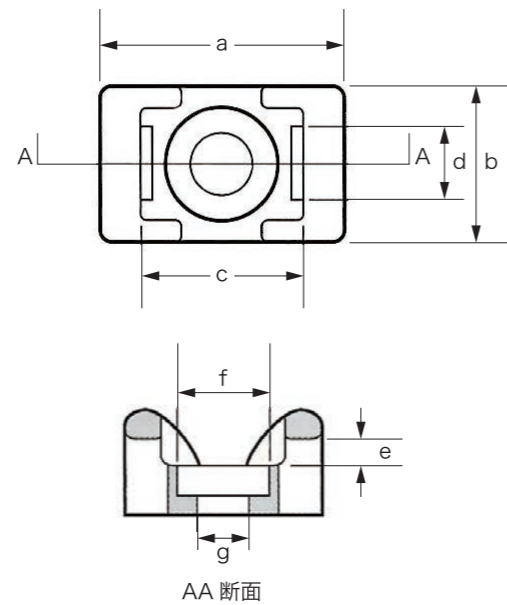
特長

- ナイロン 66 (UL 規格 94V-2) 製の一体成型品です。
- 小さなスペースにむいている結束バンドのビス専用固定具です。
- ビス止めですので、配線を堅牢に固定できます。

色

- ナチュラルタイプ = 自然色
- 耐候性タイプ = 黒

仕様



型番	コンベックス適用サイズ
CR-1 CR-1B	CV-100, CV-150
CR-2 CR-2B	CV-100, CV-125, CV-150, CV-175 CV-200, CV-250, CV-300
CR-3 CR-3B	CV-150, CV-175, CV-200, CV-250 CV-300, CV-350, CV-400

型番	寸法 (mm)							包装単位 (個/袋)	
	a	b	c	d	e	φf	φg		
ナチュラルタイプ	CR-1	15	9.9	10.7	4	1.5	7.4	4.1	100
	CR-2	17	11	11	5.2	2.2	7.5	4.1	100
	CR-3	23.7	14.3	13.5	8.5	2.6	9.8	5.1	100
耐候性タイプ	CR-1B	15	9.9	10.7	4	1.5	7.4	4.1	100
	CR-2B	17	11	11	5.2	2.2	7.5	4.1	100
	CR-3B	23.7	14.3	13.5	8.5	2.6	9.8	5.1	100

● 当社の製品は改良のため、予告なく仕様並びに寸法を変更することがあります。

コンベックス マウント
LOWタイプ



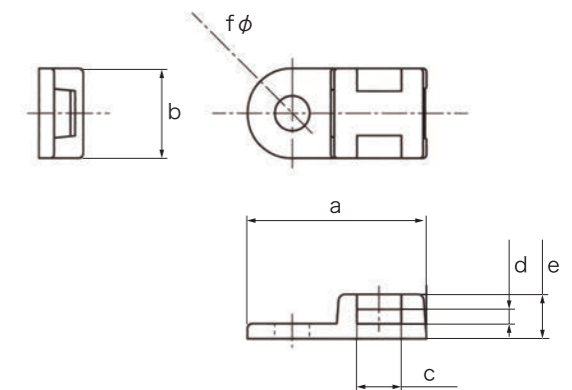
特長

- ナイロン 66 (UL 規格 94V-2) 製の一体成型品です。
- コンベックスのビス止め固定具です。
- 省スペースでもビスでしっかり固定。
- ビスサイズ M4用と M5用 2種類をご用意しております。

色

- 自然色

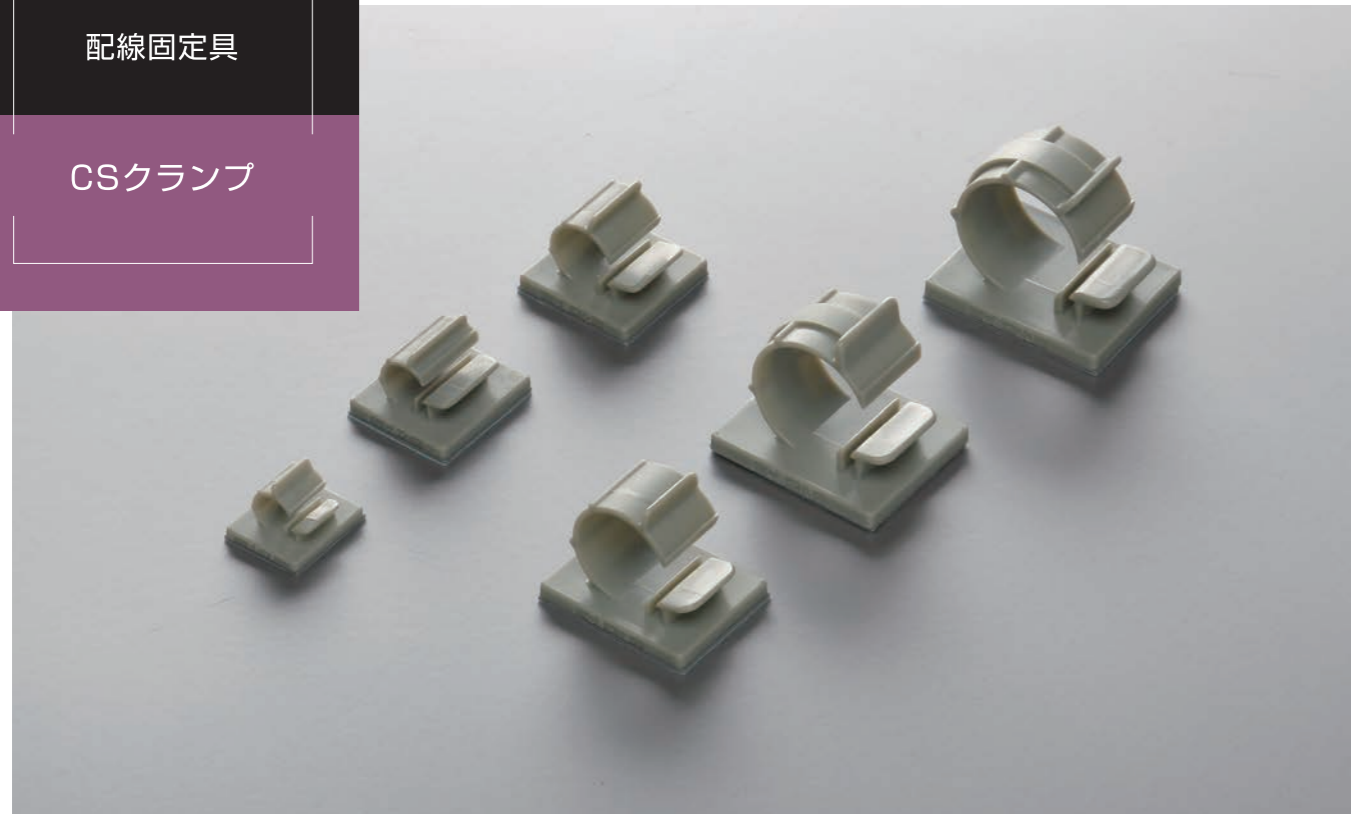
仕様



型番	寸法 (mm)						包装単位 (個/袋)
	a	b	c	d	e	φf	
CRL-1 (ビス M4)	21.0	10.5	5.2	1.75	5.2	4.1	100
CRL-2 (ビス M5)	22.8	12.2	5.2	1.75	5.2	5.1	100

● 当社の製品は改良のため、予告なく仕様並びに寸法を変更することがあります。

CSクランプ

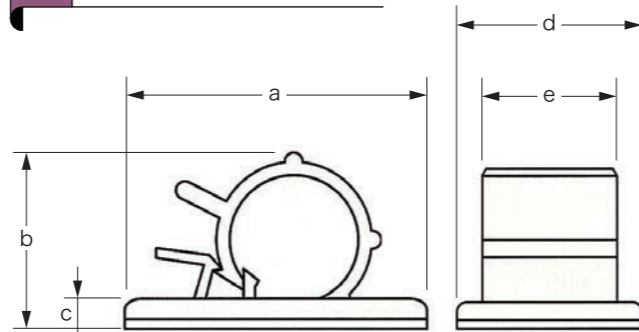


特長

- ナイロン 66 製の一体成型品に、両面テープを貼り付けています。
- 電線束、ケーブル、コード等をはさみ、レバーを押し込むだけでロックができます。
- 清浄で乾いた表面であれば簡単に取り付けられます。
- パネルやシャーシへの穴あけ、ネジ止め等の作業が不要です。

色 グレー(粘着テープ=グレー)

仕様



使用上の注意

- 貼付面の油、水、錆、ホコリ等は必ず拭き取って下さい。
- 接着面のマスキングをはがし、配線場所に強く押し付けて貼って下さい。
- 凹凸のある面、手で触れてボロボロ落ちる面への接着は避けて下さい。
- 振動の多い所には間隔を短かくして下さい。 ● 吊り下げた状態での使用は避けて下さい。

型番	寸法(mm)					束線径φ(mm)	包装単位(個/袋)
	a	b	c	d	e		
CS-5	16	9.5	2.8	19	10	5.3	100
CS-7	22	11.5	3.3	25	16	6.5	100
CS-10	25	15	3.6	25	15	9.2	100
CS-13	31	19.6	3.6	25	15	13.5	100
CS-16	35.5	23.1	4	29.8	17.3	16.5	100
CS-20	36.7	26	4	29.8	17.5	20	100

受注生産品

型番	寸法(mm)					束線径φ(mm)	包装単位(個/袋)
	a	b	c	d	e		
CS-25	56.7	35.6	4.5	49.5	32	25.4	100
CS-38	74.5	46.3	4.7	59.5	33	38.1	50

● 当社の製品は改良のため、予告なく仕様並びに寸法を変更することがあります。

フラットケーブルクランプ

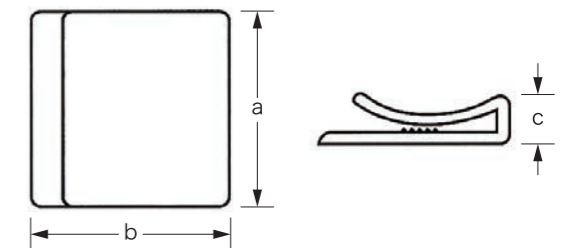


特長

- ナイロン 66 製の一体成型品に両面テープを貼り付けています。
- フラットケーブルの固定が効果的に簡単に行えます。
- フラットケーブルの配線を自由にコントロールできます。
- すべり止めが本体に形成されていますので、ケーブルの保持が確実です。

色 自然色(粘着テープ=グレー)

仕様



使用上の注意

- 貼付面の油、水、ホコリ等は必ず拭き取って下さい。
- 接着面のマスキングをはがし強く押しつけて貼って下さい。

型番	寸法(mm)			包装単位(個/袋)
	a	b	c	
FC-15	25	15	6.8	100
FC-25	25	25	7.3	100

● 当社の製品は改良のため、予告なく仕様並びに寸法を変更することがあります。