

ミラクルバンド

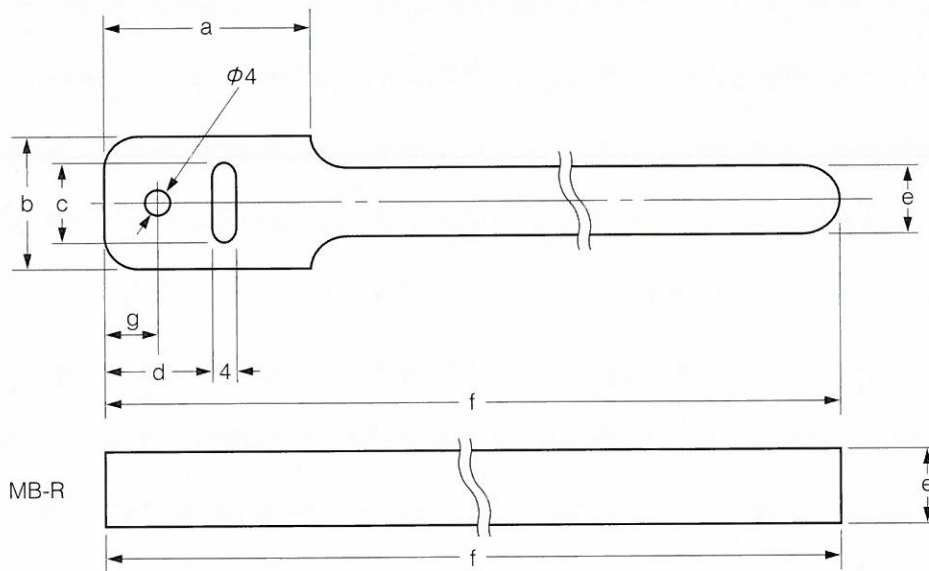
■特長

- 再使用のできるマジックテープ式のバンド。
- 配線の増設や移設の際に容易に取り外しができ、配線を傷つけません。
- 配線の識別用に6色を揃えております。
- 色：赤、青、黄、緑、黒、オレンジ
- ビス止め可能です。(M5ビス対応)
- ロール物もございます。

■使用方法



■仕様



| 型番 | 寸法 (mm) | | | | | | | 包装単位 (本/袋) |
|--------|---------|----|----|----|----|-------|----|------------|
| | a | b | c | d | e | f | g | |
| MB-150 | 38 | 25 | 15 | 20 | 13 | 152 | 10 | 10 |
| MB-200 | 38 | 25 | 15 | 20 | 13 | 203 | 10 | 10 |
| MB-280 | 38 | 25 | 15 | 20 | 13 | 279 | 10 | 10 |
| MB-380 | 64 | 38 | 21 | 35 | 19 | 381 | 17 | 10 |
| MB-R | — | — | — | — | 20 | 5,000 | — | 1 |

●当社の製品は改良のため、予告なく仕様並びに寸法を変更することがあります。

上記型番のミラクルバンドは在庫がなくなり次第、順次新規規格品へ移行いたします。詳しくはお問い合わせください。