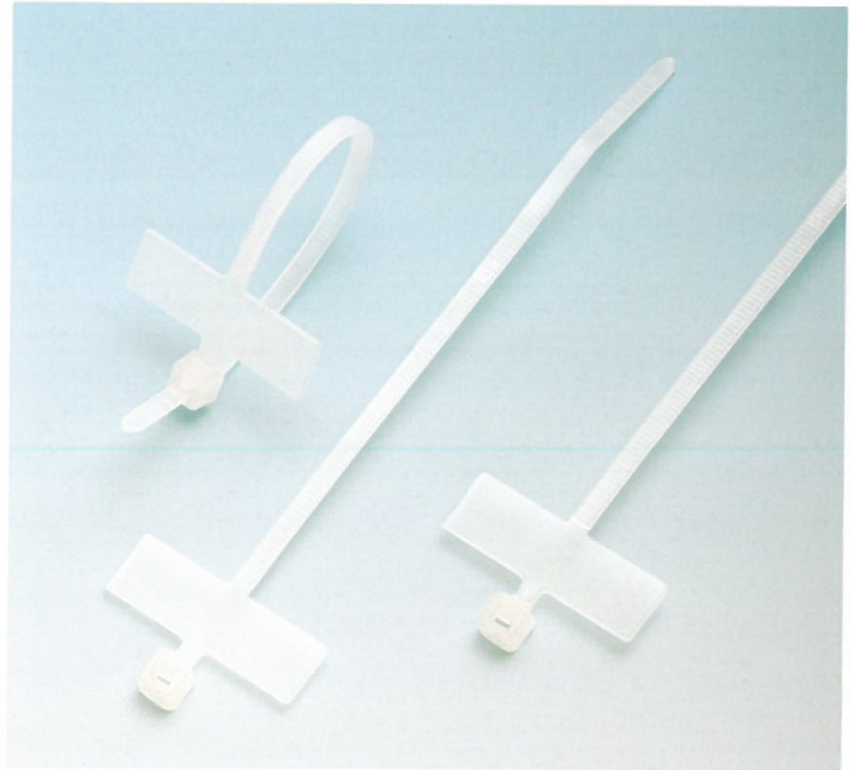


コンベックス

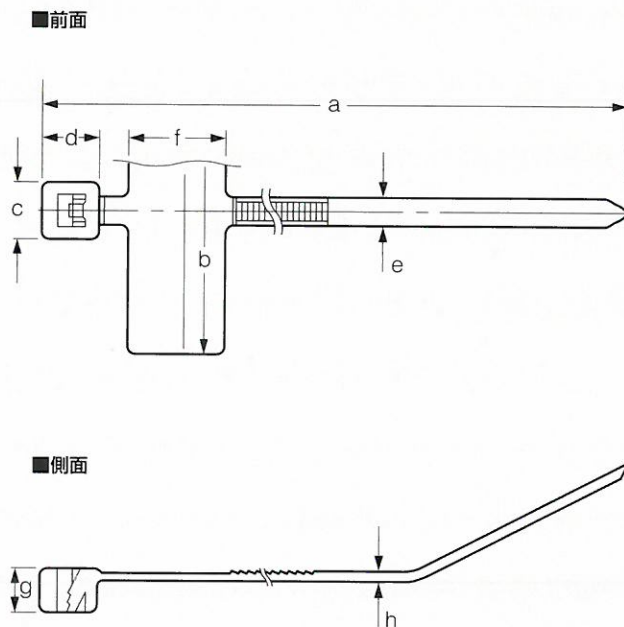
〈表示用タイプ〉

■特長

- 電線束の分類、表示に便利のように、表示用タグを設けています。
- 表示用タグには、手書きまたは印刷機により明示することができ、回路の識別が明確にできます。
- ナイロン66(UL規格94V-2)製の一体成型品で、特に耐蝕性、耐油性にすぐれています。
- 自動カムロック式のため、強力で完全な結束ができます。
- 結束作業は、ワンタッチで迅速・簡単に行なえ、能率的です。
- 結束の確実性、耐久性、作業性などを考えますと、経済的でコストダウンとなります。
- 色：自然色



■仕様



型番	寸法(mm)								結束径(mm)	推奨締付力 N(kg)	ループ引張強度 規格値N(kg)	包装単位 (本/袋)
	a	b	c	d	e	f	g	h				
CV-100M	100	25	5	5	2.5	8	3.6	1	最大20	39 ~ 58(4 ~ 6)	98(10)	1,000
CV-100M(50)												50

●ループ引張強度規格値はMIL-S-23190Eに準じた当社の規格値であり、保証値ではありません。 ●当社の製品は改良のため、予告なく仕様並びに寸法を変更することがあります。