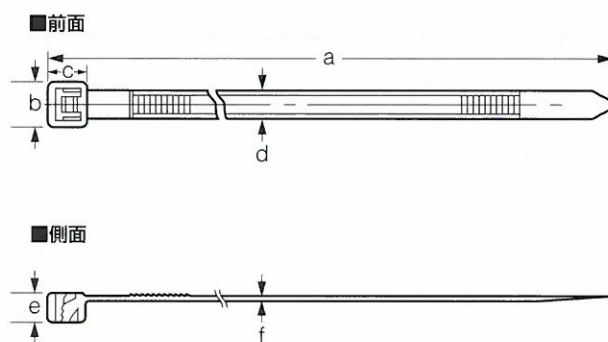


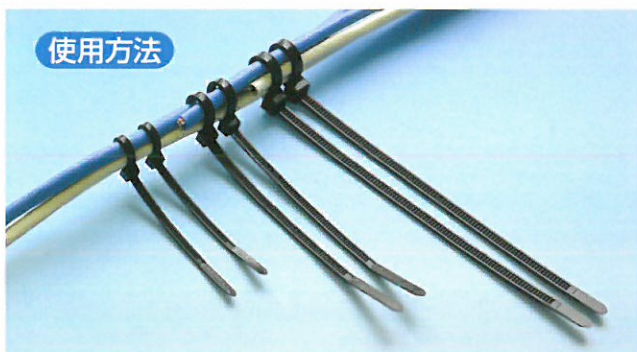
■特長

- フッ素樹脂(ETFE)製の一体成型品。
- UL規格94V-0製。
- ETFEは優れた特性を持っています。
 - 耐候性：紫外線劣化を防ぎ、屋外使用に最適。
 - 耐熱性：+180℃
 - 耐薬品性：酸、アルカリ等様々な薬品に抵抗力があります。
 - 難燃性：UL規格燃焼性試験 UL94V-0(不燃)です。
- (注)各特性は原料の特性によります。
- 色：黒

■仕様



■使用方法



型番	寸法(mm)						結束範囲径(mm)	推奨締付力 N(kg)	ループ引張強度 規格値N(kg)	包装単位 (本/袋)
	a	b	c	d	e	f				
CV-100ET	100	6	5.8	3	4	1.3	3 ~ 20	19 ~ 39(2 ~ 4)	78(8)	100
CV-150ET	150	7	6.5	3.7	4.8	1.4	5 ~ 35	49 ~ 78(5 ~ 8)	137(14)	100
CV-200ET	200	8.5	7.9	4.5	5.9	1.5	5 ~ 45	68 ~ 88(7 ~ 9)	176(18)	100

●ループ引張強度規格値はMIL-S-23190Eに準じた当社の規格値であり、保証値ではありません。 ●当社の製品は改良のため、予告なく仕様並びに寸法を変更することがあります。