

ガードブッシュ

■特長

- ナイロン66(UL規格94V-2)製の一体成型品で特に電気絶縁性、耐油性にすぐれています。
- パネルに片側位置からワンタッチの差し込みで確実な電線保護ができます。
- ひとつのサイズで1.2mm~3.2mm厚さの範囲のパネルに使用できます。
- 8種類のサイズがあります。
- 色：黒

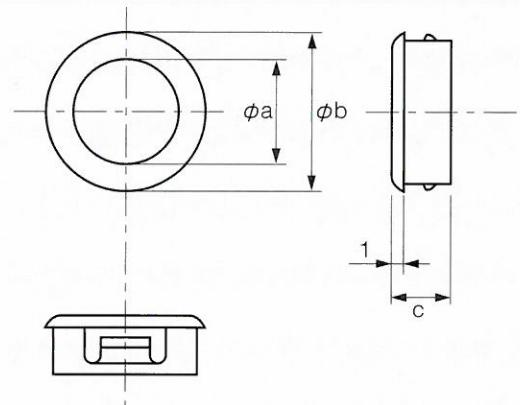
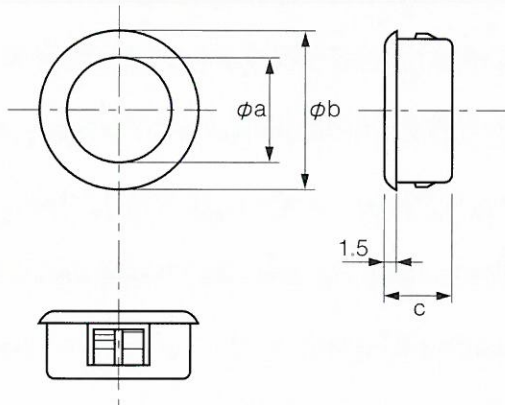


使用方法

■仕様

■GB-0813~GB-3545

■GB-9513



| 型番 | 寸法(mm) | | | | | 包装単位 (個/袋) |
|---------|--------|------|------|-------------|-----------|---------------|
| | φa | φb | c | 取付穴径 | 取付板厚 | |
| GB-0813 | 8.2 | 14.9 | 10.5 | 13 ~ 13.5 | 1.2 ~ 3.2 | 100 |
| GB-9513 | 9.3 | 14.8 | 5.3 | 13 ~ 13.3 | 1.2 ~ 1.6 | |
| GB-1116 | 11.2 | 18.8 | 11 | 16 ~ 16.5 | 1.2 ~ 3.2 | |
| GB-1520 | 15.2 | 22.8 | 11 | 20 ~ 20.5 | | |
| GB-1926 | 19.3 | 28.8 | 12 | 25.9 ~ 26.4 | | |
| GB-2533 | 25.1 | 35.7 | 12 | 32.8 ~ 33.3 | | |
| GB-2938 | 29.1 | 41.1 | 12 | 37.8 ~ 38.3 | | |
| GB-3545 | 35.1 | 47.6 | 12 | 44.3 ~ 44.8 | | |

●当社の製品は改良のため、予告なく仕様並びに寸法を変更することがあります。