

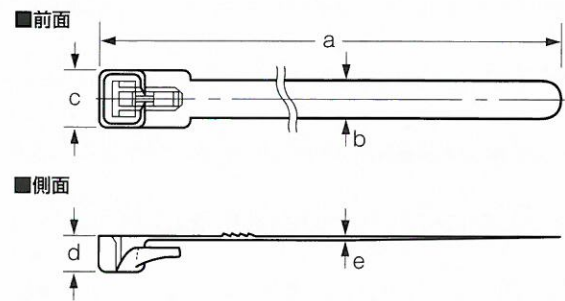
コンベックス

〈仮止め用Aタイプ〉

■特長

- 取り外しが自由にできるナイロン66(UL規格94V-2)製の一体成型品です。
- 再使用ができ経済的です。
- 結束径は最小8mmから最大70mmまで結束できます。
- 色：黒

■仕様



型番	寸法 (mm)					結束範囲径 (mm)	ループ引張強度規格値N(kg)	包装単位 (本/袋)
	a	b	c	d	e			
CV-100A	100	7.4	12	7.5	1.2	5 ~ 20	196(20)	100
CV-150A	150	7.4	12	7.5	1.2	8 ~ 35	294(30)	100
CV-200A	200	7.4	12	7.5	1.2	8 ~ 50	294(30)	100
CV-250A	250	7.4	12	7.5	1.2	8 ~ 70	294(30)	100

●ループ引張強度規格値はMIL-S-23190Eに準じた当社の規格値であり、保証値ではありません。 ●当社の製品は改良のため、予告なく仕様並びに寸法を変更することがあります。

コンベックス

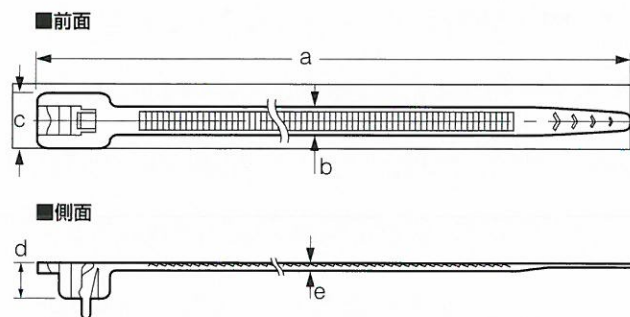
〈仮止め用Rタイプ〉

■特長

- 取り外しが自由にできるナイロン66(UL規格94V-2)製の一体成型品です。
- 再使用ができ経済的です。
- Aタイプよりも帯幅が細く、狭いスペースへの結束に最適です。
- 結束後の余長部分の収納部が設けてあります。
- 色：自然色



■仕様



使用方法

型番	寸法 (mm)					結束範囲径 (mm)	ループ引張強度規格値N(kg)	包装単位 (本/袋)
	a	b	c	d	e			
CV-200R	200	4.6	9	5.5	1.4	8 ~ 50	235(24)	100
CV-300R	300	4.6	9	5.5	1.7	8 ~ 80	235(24)	100

●ループ引張強度規格値はMIL-S-23190Eに準じた当社の規格値であり、保証値ではありません。 ●当社の製品は改良のため、予告なく仕様並びに寸法を変更することがあります。