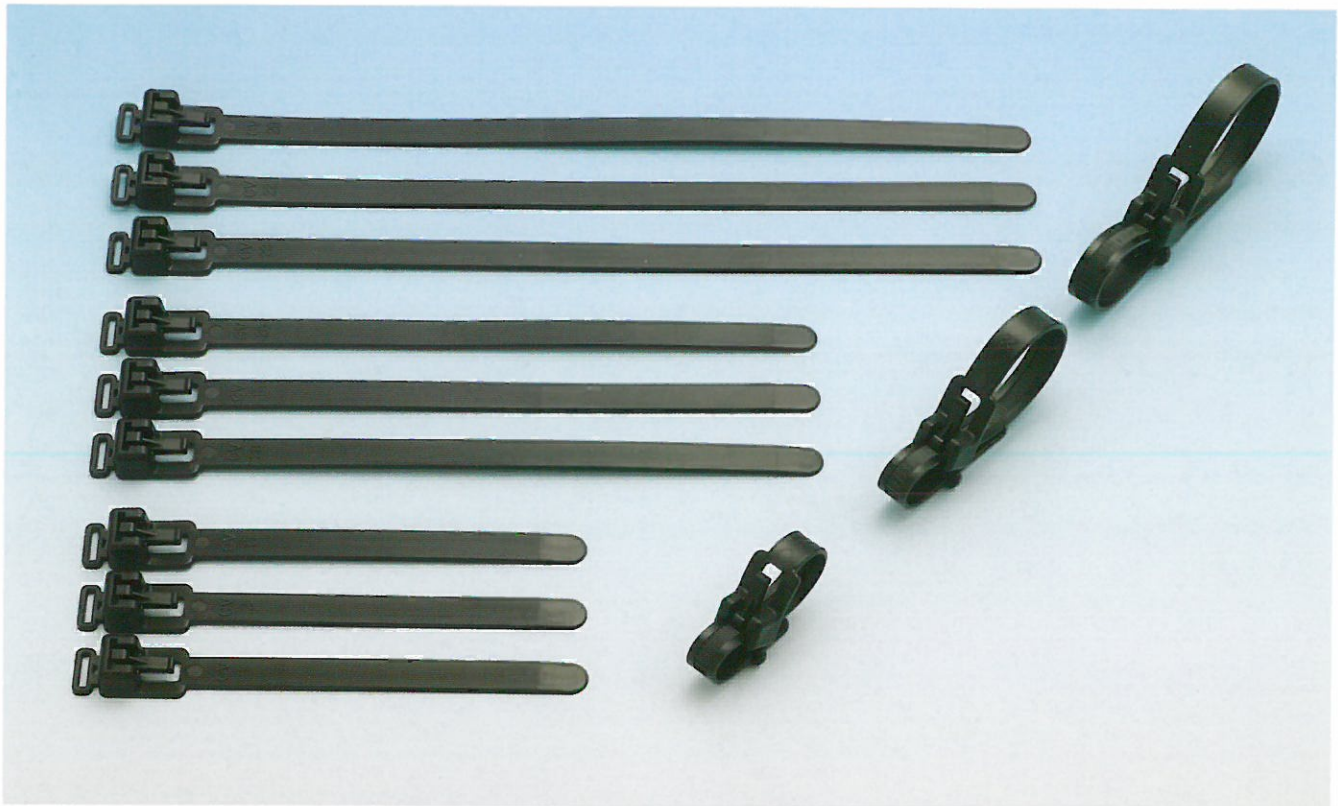


コンベックス

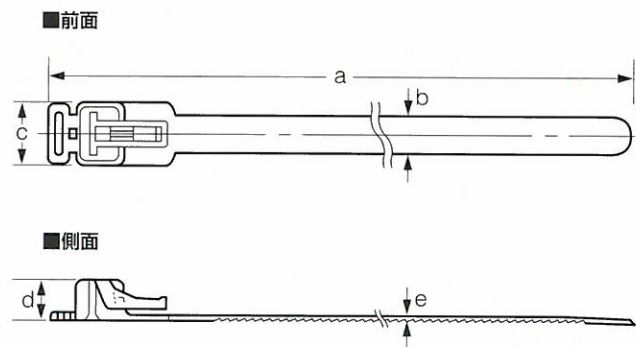
〈仮止め用AFタイプ〉



■特長

- 取り外しが自由のできるナイロン66(UL規格94V-2)製の一体成型品です。
- 再使用ができ経済的です。
- 結束後の余長部分の収納部が設けてあります。
- 色：黒

■仕様



■使用方法



型番	寸法(mm)					結束範囲径(mm)	ループ引張強度規格値N(kg)	包装単位(本/袋)
	a	b	c	d	e			
CV-100AF	105.8	7.4	12	7.5	1.2	5 ~ 20	196(20)	100
CV-150AF	156.2	7.4	12	7.5	1.2	8 ~ 35	294(30)	100
CV-200AF	206.6	7.4	12	7.5	1.2	8 ~ 50	294(30)	100

●ループ引張強度規格値はMIL-S-23190Eに準じた当社の規格値であり、保証値ではありません。 ●当社の製品は改良のため、予告なく仕様並びに寸法を変更することがあります。