

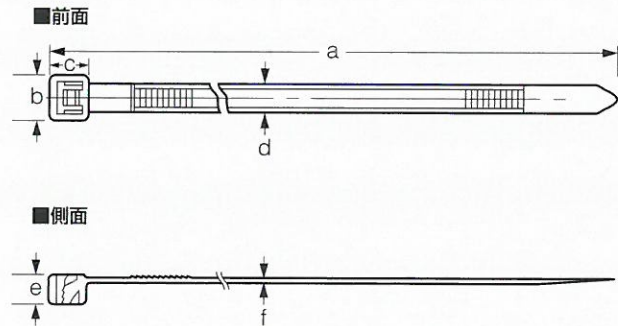
## ■特長

- ナイロン66 (UL規格94V-2)製の一体成型品で、特に耐蝕性、耐油性にすぐれています。
- 独特の戻り止め自動カムロック式のため、強力で完全な結束ができます。
- ワンタッチで迅速・簡単に結束作業ができ、能率的です。
- 最小70mmから最大1,000mmまで、用途に合わせて豊富なサイズの中からお選びいただけます。
- 色：N(ナチュラルタイプ) = 自然色  
B(耐候性タイプ) = 黒

## ■使用温度範囲

- N (ナチュラルタイプ) -40℃～+ 85℃  
B (耐候性タイプ) -40℃～+105℃

## ■仕様



型番	寸法 (mm)						結束範囲径 (mm)	推奨締付力 N(kg)	ループ引張強度 規格値N(kg)
	a	b	c	d	e	f			
CV- 70N, CV- 70B	70	5	4	2.5	2.5	0.9	1.6 ~ 10	29 ~ 39( 3 ~ 4)	68( 7)
CV- 80N, CV- 80B	80	6	6.2	3.5	4	1.2	1.6 ~ 15	68 ~ 88( 7 ~ 9)	176( 18)
CV- 90N, CV- 90B	90	4.7	4.8	2.3	3.1	1	1.6 ~ 16	39 ~ 58( 4 ~ 6)	98( 10)
CV- 100N, CV- 100B	100	5	5	2.5	3.6	1	1.6 ~ 20	39 ~ 58( 4 ~ 6)	98( 10)
CV- 125N, CV- 125B	125	8	6.8	4.9	5	1.2	5 ~ 30	117 ~ 137(12 ~ 14)	245( 25)
CV- 150N, CV- 150B	150	6.2	5.7	3.5	4	1.2	5 ~ 35	68 ~ 98( 7 ~ 10)	176( 18)
CV- 175N, CV- 175B	175	8	6.8	4.7	5	1.2	5 ~ 40	117 ~ 137(12 ~ 14)	294( 30)
CV- 200N, CV- 200B	190	8.5	7.5	4.6	5	1.3	5 ~ 45	88 ~ 107( 9 ~ 11)	225( 23)
CV- 250N, CV- 250B	250	8.9	7.5	4.9	5.5	1.5	5 ~ 60	117 ~ 137(12 ~ 14)	245( 25)
CV- 300N, CV- 300B	300	9	8	5	5.5	1.6	5 ~ 80	117 ~ 137(12 ~ 14)	294( 30)
CV- 350N, CV- 350B	350	11.9	11	7.5	6.8	1.9	5 ~ 90	196 ~ 215(20 ~ 22)	539( 55)
CV- 400N, CV- 400B	400	9	8	4.9	6	1.5	15 ~ 110	117 ~ 137(12 ~ 14)	294( 30)
CV- 450N, CV- 450B	450	15.7	15.6	9	10	2	15 ~ 125	215 ~ 245(22 ~ 25)	784( 80)
CV- 550N, CV- 550B	550	20.5	17	13	12.2	2	15 ~ 150	245 ~ 264(25 ~ 27)	1,127(115)
CV- 800N, CV- 800B	800	14	12.5	9	8.5	2	30 ~ 230	215 ~ 245(22 ~ 25)	784( 80)
CV-1000N, CV1000B	1000	20	15.5	13	10	2.2	75 ~ 240	245 ~ 264(25 ~ 27)	980(100)

●ループ引張強度規格値はMIL-S-23190Eに準じた当社の規格値であり、保証値ではありません。

## 結束バンド専用結束工具

### <CT-6>

## ■特長

- 結束バンドの適正な締付・切断が引き金を引くだけで完了します。
- 締付強度調整は、グリップ下部の「締付強度調整ツマミ」にて簡単に行えます。



推奨締付強度	
適用サイズ	推奨目盛
CV-100	1
CV-150	2
CV-200	3

●推奨目盛は参考値であり、上記以外の種類の結束バンドにおいては推奨目盛のご調整が必要となります。  
●当社の製品は改良のため、予告なく仕様並びに寸法を変更することがあります。